

固定气缸

- 能够装备不同型号的卡盘
- 带行程控制



应用/客户利益

- 用于立式或者卧式加工中心的夹持组件

技术特点

- 标准气缸可以装备各种各样的卡盘：
 - 根据卡盘的型号和直径有 2/3/4 爪版本
 - 密封或不密封的卡盘
 - 能够用齿型 & 键槽型的基爪
 - 根据卡盘的型号和直径有普通或者长行程
- 需要压缩空气
- 选配 SAB 安全阀用于托盘交换期间保持压力

注意：夹持组合单元由固定气缸 + 联接组件 + 选定的卡盘组成

卡盘细节，请参考卡盘选型的技术参数。

标准配置

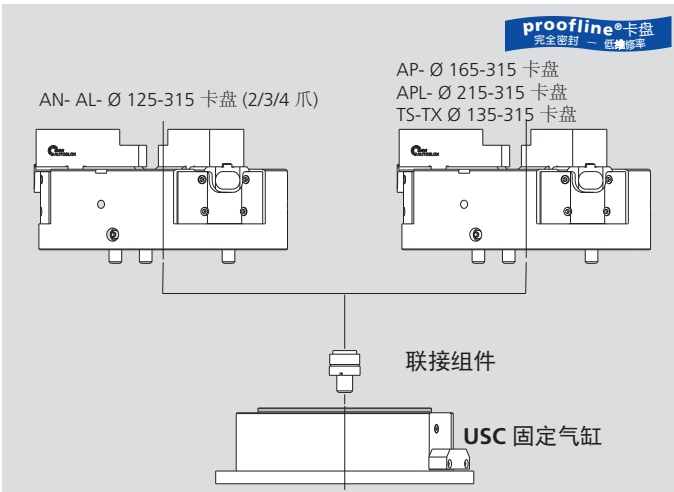
固定气缸
必须添加联接组件，
请见下页列表

订货示例

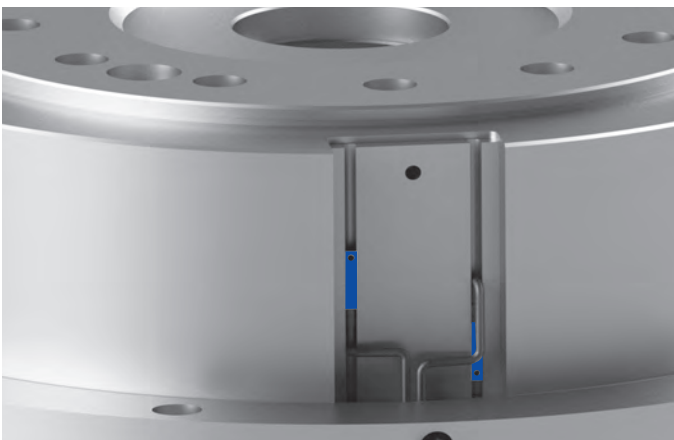
请见下方列表内的产品描述与
订货号

附件

安全阀 SAB1 Id. No. 27581610 用于 USC 140/170
安全阀 SAB2 Id. No. 27581620 用于 USC 210/260
安装支架



- **USC-AN** = 气缸配 AN 型-(标准行程)2/3/4 爪卡盘。
卡盘最大至 Ø 315 mm
- **USC-AL** = 气缸配 AL 型-(长行程)2/3/4 爪卡盘。
卡盘最大至 Ø 315 mm
- **USC-TS** = 气缸配 TS 型 2/3 爪卡盘。
卡盘从 Ø 135 至 315 mm
- **USC-TX** = 气缸配 TX 型 2/3 爪卡盘。
卡盘从 Ø 170 至 315 mm
- **USC-AP** = 气缸配 AP 型-(标准行程)3 爪卡盘。
卡盘最大至 Ø 315 mm
- **USC-APL** = 气缸配 APL 型-(长行程)3 爪卡盘。
卡盘从 Ø 170 至 315 mm



行程控制

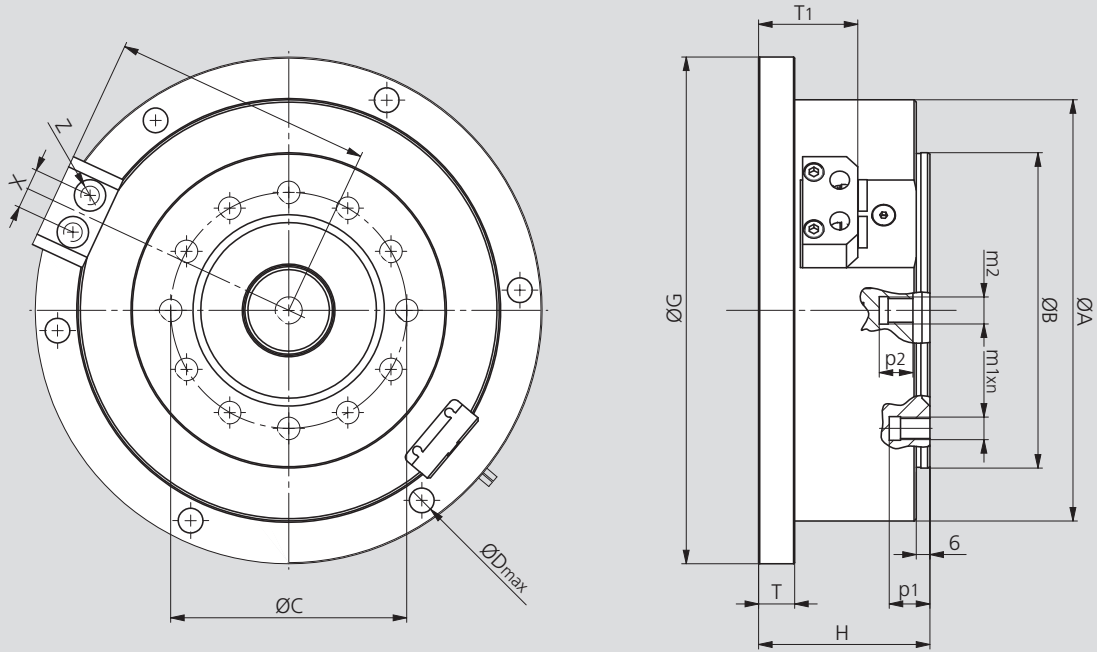
行程控制系统的组成由两颗内建的磁铁与两个外部传感器 (Id.-Nr. 71834910) 读取气缸活塞的轴向位置从而确定卡盘的卡爪位置。

行程控制系统给出下列信号： „卡盘完全打开“， „卡盘完全关闭“ 或者 „工件夹紧“ 位置。

技术参数

SMW-AUTOBLOK 型号 订货号 Id. No.		USC 140 97501407	USC 170 97501702	USC 210 97502106	USC 260 97502601
活塞面积-卡盘 (打开)	cm ²	133	189	269	434
活塞面积-卡盘 (关闭)	cm ²	126	176	249	409
最大工作压力	bar	7	7	7	7
活塞行程	mm	17	22	26	31
6 bar 时的推力	kN	8	11	16	26
6 bar 时的拉力	kN	7.5	10.5	15	24.5
气缸单元重量	kg	3.3	5	7	12.5

- 能够装备不同型号的卡盘
- 带行程控制



保留技术更改
如需要更详细信息，请索取客户图纸

SMW-AUTOBLOK 型号 Id. No.		USC 140 97501407	USC 170 97501702	USC 210 97502106	USC 260 97502601
A	mm	162	187	217	275
B	mm	115	140	170	220
C	mm	82.6	104.8	133.4	171.4
D	mm	11	11	11	13
G	mm	200	225	255	327
H	mm	61.5	76	83	95
Q	mm	98	110.5	129.5	158.5
T	mm	16	16	16	16
T1	mm	38.5	40.5	43.5	43.5
X	mm	18	18	22	22
Z	mm	1/8"	1/8"	1/4"	1/4"
m1	mm	M10	M10	M12	M16
m2	mm	M10	M12	M16	M20
n	mm	12x	12x	12x	12x
p1	mm	14	18	19	23
p2	mm	18	15	21	25

订货一览 联接组件

规格	125 AN-AL	135 TS	165 AN-AL	170 AP	170 TS/TX	210 AN-AL	210 TS-TX	215 AP-APL	250 AN-AL	250 TS-TX	260 AP-APL	315 AN-AL	315 TS-TX	315 AP-APL
USC 140	75511410	75511470	-	-	-	-	-	-	-	-	-	-	-	-
USC 170	-	-	75511760	75511760	75511770	-	-	-	-	-	-	-	-	-
USC 210	-	-	-	-	-	75512110	75512170	75512160	-	-	-	-	-	-
USC 260	-	-	-	-	-	-	-	-	75512610	75512670	75512660	75512620	75512670	75512660

- 如果气缸需要用于驱动一个 AN/AL 卡盘 (用2/3/4爪和各种型号卡爪), 卡盘则需另外单独购买。
- 如果气缸需要用于驱动一个 AP/APL 卡盘 (仅 3 爪和各种型号卡爪), 卡盘则需另外单独购买。
- 如果气缸需要用于驱动一个 TS/TX 卡盘 (仅 3 爪和各种型号卡爪), 卡盘则需另外单独购买。
- 有关卡盘的技术信息, 请查看具体的目录页。(更多信息请参考车削综合样本)
- 对于卡盘 p/ns, 请参阅我们的价目表或要求离您最近 smw-autoblok公司报价。

卡爪目录

询问或下载:
www.smw-autoblok.de